

# 附錄A

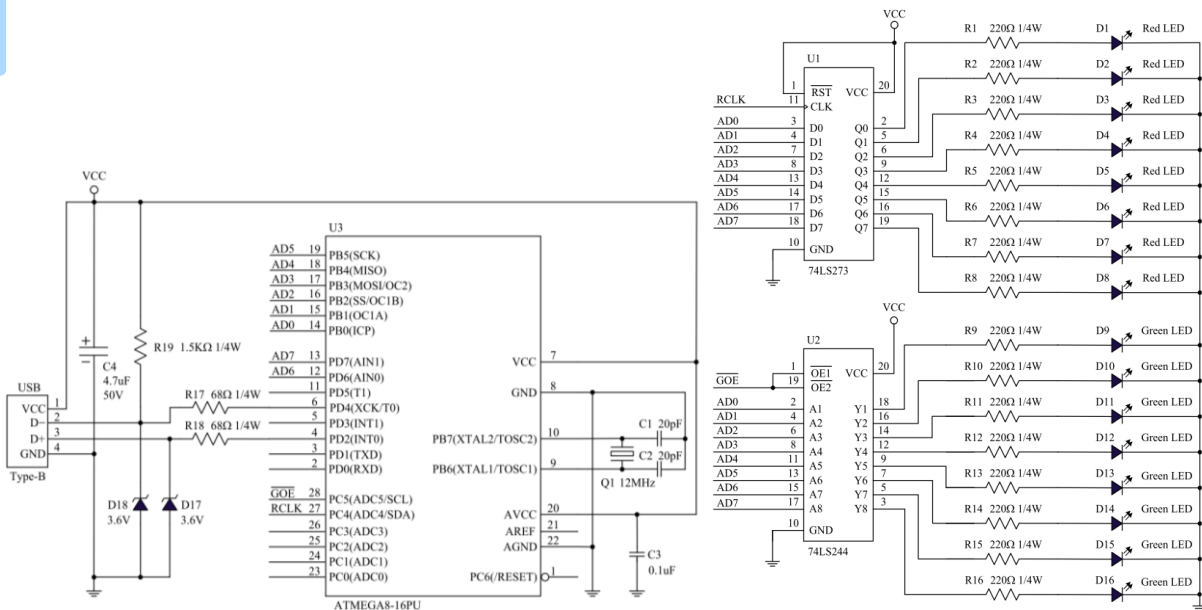
## 乙級電腦硬體裝修

### 術科模擬試題

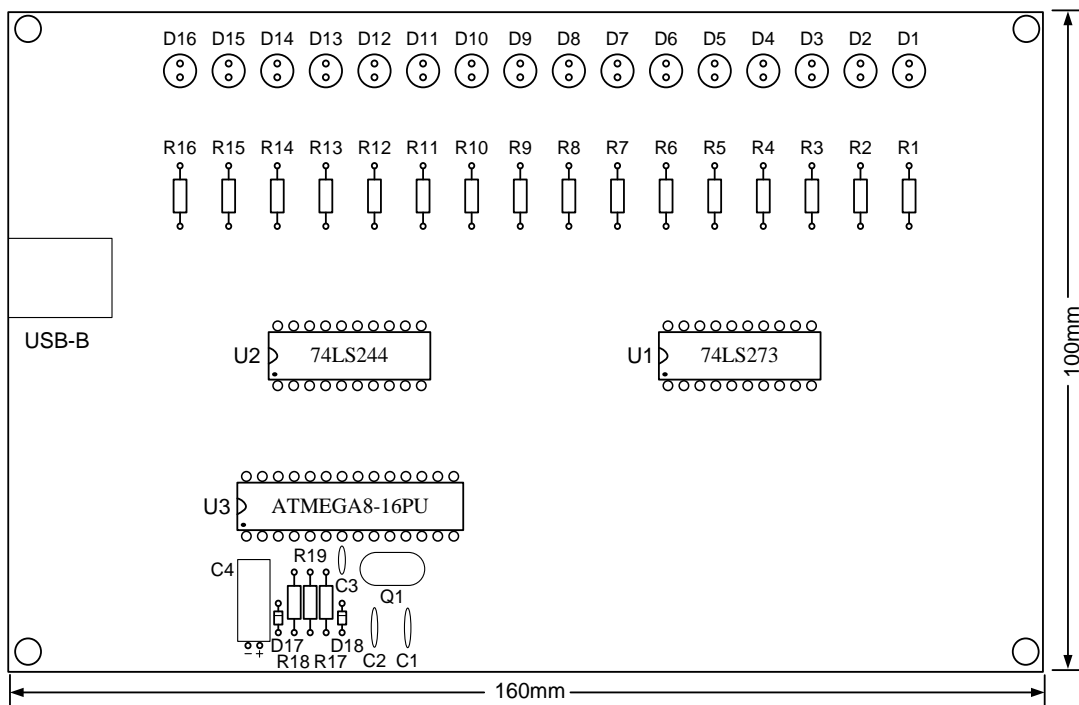
- A-1 乙級電腦硬體裝修術科第一站模擬試題
- A-2 乙級電腦硬體裝修術科第二站模擬試題

# A-1 乙級電腦硬體裝修術科第一站模擬試題

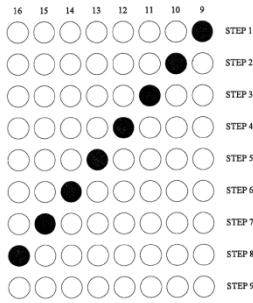
班級：\_\_\_\_\_ 座號：\_\_\_\_\_ 姓名：\_\_\_\_\_



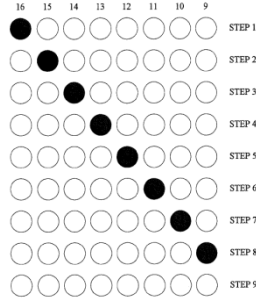
個人電腦介面卡參考電路圖 (※ 試場均有提供，應會自行分析電路)



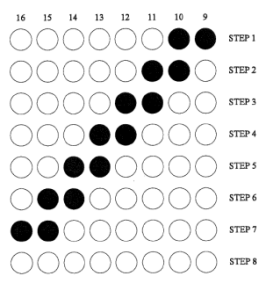
個人電腦介面卡零件配置圖 (※ 零件相對位置不要放錯)



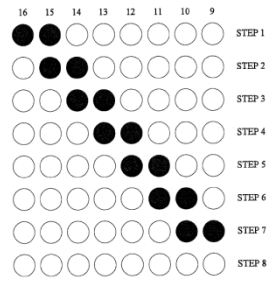
□第一題



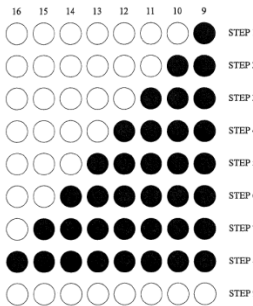
□第二題



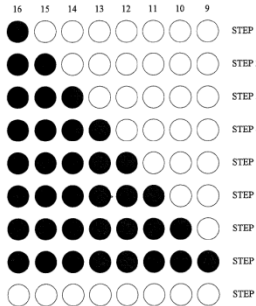
□第三題



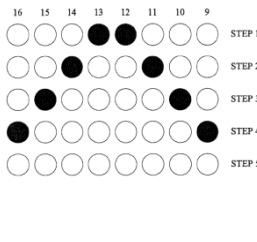
□第四題



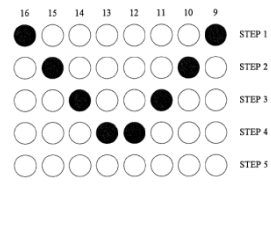
□第五題



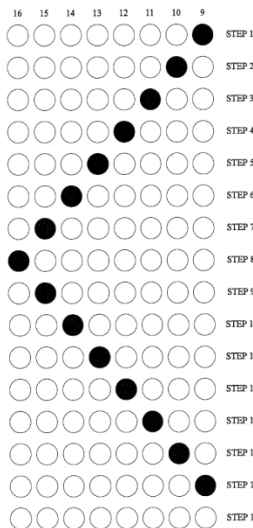
□第六題



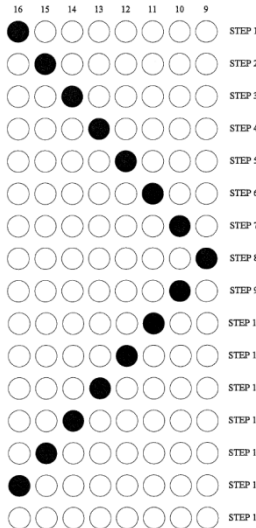
□第七題



□第八題



□第九題



□第十題



開始時間： 點 分 日期： / /

完成時間： 點 分

電路板功能： 通過 失敗

老師簽名： \_\_\_\_\_

VB 程式功能： 通過 失敗

老師簽名： \_\_\_\_\_

## A-2 乙級電腦硬體裝修術科第二站模擬試題

Client 端序號(Windows 7)：\_\_\_\_\_

試題 A

Server 端序號(2003 Server)：\_\_\_\_\_

准考證號碼(班級)		術科檢定號碼(座號)	
姓 名		檢 定 日 期(含時間)	
項次	指 定 項 目 ( 動 作 要 求 )	指 定 內 容	備註
一	動作要求 (1-(2)-A)： 將Client電腦的硬式磁碟機分割成兩個不同容量Partitions (監評人員現場指定)。	指定之「Partitions」容量： (以下兩個Partition容量合計 <b>80G Bytes</b> ) Partition-1容量： <u>  20  </u> GBytes Partition-2容量： <u>  60  </u> GBytes	
二	動作要求 (1-(2)-F(B))： 設定使用者master、user1、user2 之密碼 (監評人員現場指定)。	指定之「密碼」： (須以英文字母為首，不可為 master、user1、user2，限 8 個字以內) master 密碼： <u>  A1234  </u> user1 密碼： <u>  B1234  </u> user2 密碼： <u>  C1234  </u>	
三	動作要求 (1-(2)-F(H))： 依監評人員之要求，將指定之檔案 (監評人員現場指定之) 傳送至指定Server主機之public目錄，並可查詢或讀取。	指定傳送之「檔案」： 檔案名稱： <u>  C:\Windows\ notepad.exe  </u>	
四	動作要求 (1-(2)-F(I))： 依監評人員之要求，設定DNS	Server主機DNS： <u>  labor1.gov.tw  </u>	
五	動作要求 (1-(2)-F(L))： 依監評人員之要求，設定主機IP位址及動態IP範圍。	Server主機 IP： <u>  192.168.140.10  </u> Client電腦動態IP範圍 <u>  192.168.140.20  </u> ~ <u>  192.168.140.40  </u>	

Server 端應準備檢查事項：(※牢記檢查步驟，考試當日並不提供)

工作崗位號碼：NN  
檢定日期：YYYY/MM/DD  
應檢人姓名：XXX

- 1. test 群組是否包括 master、user1、user2 三位使用者
- 2. master 是否隸屬於 administrators 系統管理者權限
- 3. http://127.0.0.1/master 與 http://labor1.gov.tw/master 網頁內容是否正常
- 4. 開啟 DHCP 視窗，檢查 Server 靜態 IP 與分配給 Client 電腦動態 IP 範圍是否正確
- 5. 同時開啟 public、user1、user2 三個資料夾視窗，方便 Client 端檢查確認

Client 端應準備檢查事項：(※牢記檢查步驟，考試當日並不提供)

- 1. 硬碟 C、D 分割是否符合試題要求 (檢視→詳細資料)
- 2. 以 master 身分登入 (密碼需正確)，僅需檢查 public 資料夾的使用權限→登出
- 3. 以 user1 身分登入(密碼需正確)，檢查對三個資料夾的使用權限→登出
- 4. 以 user2 身分登入(密碼需正確)，檢查對三個資料夾的使用權限(不用登出)
- 5. http://192.168.140.10/master 與 http://labor1.gov.tw/master 網頁內容是否正常？
- 6. ftp:// labor1.gov.tw 或 ftp://192.168.140.10，以 master 身分登入，是否可傳送指定檔案到 public？
- 7. 再以 user1 身分登入 FTP，public 應僅有讀取的權限 (無法新增、刪除、修改)
- 8. 再以 user2 身分登入 FTP，public 應僅有讀取的權限 (無法新增、刪除、修改)
- 9. 先登出 (關閉) FTP 視窗，再以匿名方式登入進行 FTP 測試

Client 端序號(Windows 7): \_\_\_\_\_

試題 B

Server 端序號(2003 Server): \_\_\_\_\_

准考證號碼(班級)		術科檢定號碼(座號)	
姓 名		檢 定 日 期(含時間)	
項次	指 定 項 目 ( 動 作 要 求 )	指 定 內 容	備註
一	動作要求 (1-(2)-A) : 將Client電腦的硬式磁碟機分割成兩個不同容量Partitions ( 監評人員現場指定)。	指定之「Partitions」容量： (以下兩個Partition容量合計 <b>80G Bytes</b> ) Partition-1容量： <u>25</u> GBytes Partition-2容量： <u>55</u> GBytes	
二	動作要求 (1-(2)-F(B)) : 設定使用者master、user1、user2 之密碼 ( 監評人員現場指定)。	指定之「密碼」： (須以英文字母為首，不可為 master、user1、user2，限 8 個字以內) master 密碼： <u>A2468</u> user1 密碼： <u>B2468</u> user2 密碼： <u>C2468</u>	
三	動作要求 (1-(2)-F(H)) : 依監評人員之要求，將指定之檔案 ( 監評人員現場指定之) 傳送至指定Server主機之public目錄，並可查詢或讀取。	指定傳送之「檔案」： 檔案名稱： <u>C:\Windows\winhlp32.exe</u>	
四	動作要求 (1-(2)-F(I)) : 依監評人員之要求，設定DNS	Server主機DNS： <u>labor2.gov.tw</u>	
五	動作要求 (1-(2)-F(L)) : 依監評人員之要求，設定主機IP位址及動態IP範圍。	Server主機 IP： <u>192.168.140.30</u> Client電腦動態IP範圍 <u>192.168.140.40 ~ 192.168.140.60</u>	

**Server 端應準備檢查事項：(※牢記檢查步驟，考試當日並不提供)**

工作崗位號碼：NN  
檢定日期：YYYY/MM/DD  
應檢人姓名：XXX

- 1. test 群組是否包括 master、user1、user2 三位使用者
- 2. master 是否隸屬於 administrators 系統管理者權限
- 3. http://127.0.0.1/master 與 http://labor2.gov.tw/master 網頁內容是否正常
- 4. 開啟 DHCP 視窗，檢查 Server 靜態 IP 與分配給 Client 電腦動態 IP 範圍是否正確
- 5. 同時開啟 public、user1、user2 三個資料夾視窗，方便 Client 端檢查確認

**Client 端應準備檢查事項：(※牢記檢查步驟，考試當日並不提供)**

- 1. 硬碟 C、D 分割是否符合試題要求 ( 檢視→詳細資料)
- 2. 以 master 身分登入 (密碼需正確)，僅需檢查 public 資料夾的使用權限→登出
- 3. 以 user1 身分登入(密碼需正確)，檢查對三個資料夾的使用權限→登出
- 4. 以 user2 身分登入(密碼需正確)，檢查對三個資料夾的使用權限(不用登出)
- 5. http://192.168.140.30/master 與 http://labor2.gov.tw/master 網頁內容是否正常？
- 6. ftp:// labor2.gov.tw 或 ftp://192.168.140.30, 以 master 身分登入, 是否可傳送指定檔案到 public？
- 7. 再以 user1 身分登入 FTP, public 應僅有讀取的權限 (無法新增、刪除、修改)
- 8. 再以 user2 身分登入 FTP, public 應僅有讀取的權限 (無法新增、刪除、修改)
- 9. 先登出 (關閉) FTP 視窗，再以匿名方式登入進行 FTP 測試

Client 端序號(Windows 7) : \_\_\_\_\_

試題 C

Server 端序號(2003 Server) : \_\_\_\_\_

准考證號碼(班級)	術科檢定號碼(座號)	姓 名	檢 定 日 期(含時間)	項次	指 定 項 目 ( 動 作 要 求 )	指 定 內 容	備註
				一	動作要求 (1-(2)-A) : 將Client電腦的硬式磁碟機分割成兩個不同容量Partitions ( 監評人員現場指定)。	指定之「Partitions」容量： (以下兩個Partition容量合計 <b>80G Bytes</b> ) Partition-1容量： <u>30</u> GBytes Partition-2容量： <u>50</u> GBytes	
				二	動作要求 (1-(2)-F-(B)) : 設定使用者master、user1、user2 之密碼 ( 監評人員現場指定)。	指定之「密碼」： (須以英文字母為首，不可為 master、user1、user2，限8個字以內) master 密碼： <u>A1357</u> user1 密碼： <u>B1357</u> user2 密碼： <u>C1357</u>	
				三	動作要求 (1-(2)-F-(H)) : 依監評人員之要求，將指定之檔案 ( 監評人員現場指定之) 傳送至指定Server主機之public目錄，並可查詢或讀取。	指定傳送之「檔案」： 檔案名稱： <u>C:\Windows\system.ini</u>	
				四	動作要求 (1-(2)-F-(I)) : 依監評人員之要求，設定DNS	Server主機DNS： <u>labor3.gov.tw</u>	
				五	動作要求 (1-(2)-F-(L)) : 依監評人員之要求，設定主機IP位址及動態IP範圍。	Server主機 IP： <u>192.168.140.50</u> Client電腦動態IP範圍 <u>192.168.140.60 ~ 192.168.140.80</u>	

**Server 端應準備檢查事項：(※牢記檢查步驟，考試當日並不提供)**

- 1. test 群組是否包括 master、user1、user2 三位使用者
- 2. master 是否隸屬於 administrators 系統管理者權限
- 3. http://127.0.0.1/master 與 http://labor3.gov.tw/master 網頁內容是否正常
- 4. 開啟 DHCP 視窗，檢查 Server 靜態 IP 與分配給 Client 電腦動態 IP 範圍是否正確
- 5. 同時開啟 public、user1、user2 三個資料夾視窗，方便 Client 端檢查確認

工作崗位號碼：NN  
檢定日期：YYYY/MM/DD  
應檢人姓名：XXX

**Client 端應準備檢查事項：(※牢記檢查步驟，考試當日並不提供)**

- 1. 硬碟 C、D 分割是否符合試題要求 ( 檢視→詳細資料)
- 2. 以 master 身分登入 ( 密碼需正確)，僅需檢查 public 資料夾的使用權限→登出
- 3. 以 user1 身分登入(密碼需正確)，檢查對三個資料夾的使用權限→登出
- 4. 以 user2 身分登入(密碼需正確)，檢查對三個資料夾的使用權限(不用登出)
- 5. http://192.168.140.50/master 與 http://labor3.gov.tw/master 網頁內容是否正常？
- 6. ftp:// labor3.gov.tw 或 ftp://192.168.140.50，以 master 身分登入，是否可傳送指定檔案到 public？
- 7. 再以 user1 身分登入 FTP，public 應僅有讀取的權限 ( 無法新增、刪除、修改)
- 8. 再以 user2 身分登入 FTP，public 應僅有讀取的權限 ( 無法新增、刪除、修改)
- 9. 先登出 ( 關閉) FTP 視窗，再以匿名方式登入進行 FTP 測試

Client 端序號(Windows 7) : \_\_\_\_\_

**試題 D**

Server 端序號(2003 Server) : \_\_\_\_\_

准考證號碼(班級)		術科檢定號碼(座號)	
姓 名		檢 定 日 期(含時間)	
項次	指 定 項 目 ( 動 作 要 求 )	指 定 內 容	備註
一	動作要求 (1-(2)-A) : 將Client電腦的硬式磁碟機分割成兩個不同容量Partitions ( 監評人員現場指定)。	指定之「Partitions」容量： (以下兩個Partition容量合計 <b>80G Bytes</b> ) Partition-1容量： <u>  35  </u> GBytes Partition-2容量： <u>  45  </u> GBytes	
二	動作要求 (1-(2)-F(B)) : 設定使用者master、user1、user2 之密碼 ( 監評人員現場指定)。	指定之「密碼」： (須以英文字母為首，不可為 master、user1、user2，限 8 個字以內) master 密碼： <u>  D1234  </u> user1 密碼： <u>  E1234  </u> user2 密碼： <u>  F1234  </u>	
三	動作要求 (1-(2)-F(H)) : 依監評人員之要求，將指定之檔案 ( 監評人員現場指定之) 傳送至指定Server主機之public目錄，並可查詢或讀取。	指定傳送之「檔案」： 檔案名稱： <u>C:\Windows\ Professional.xml</u>	
四	動作要求 (1-(2)-F(I)) : 依監評人員之要求，設定DNS	Server主機DNS： <u>labor4.gov.tw</u>	
四	動作要求 (1-(2)-F(L)) : 依監評人員之要求，設定主機IP位址及動態IP範圍。	Server主機 IP： <u>192.168.140.70</u> Client電腦動態IP範圍 <u>192.168.140.80 ~ 192.168.140.100</u>	

**Server 端應準備檢查事項：(※牢記檢查步驟，考試當日並不提供)**

- 1. test 群組是否包括 master、user1、user2 三位使用者
- 2. master 是否隸屬於 administrators 系統管理者權限
- 3. http://127.0.0.1/master 與 http://labor4.gov.tw/master 網頁內容是否正常
- 4. 開啟 DHCP 視窗，檢查 Server 靜態 IP 與分配給 Client 電腦動態 IP 範圍是否正確
- 5. 同時開啟 public、user1、user2 三個資料夾視窗，方便 Client 端檢查確認

工作崗位號碼：NN  
檢定日期：YYYY/MM/DD  
應檢人姓名：XXX

**Client 端應準備檢查事項：(※牢記檢查步驟，考試當日並不提供)**

- 1. 硬碟 C、D 分割是否符合試題要求 ( 檢視→詳細資料)
- 2. 以 master 身分登入 ( 密碼需正確)，僅需檢查 public 資料夾的使用權限→登出
- 3. 以 user1 身分登入(密碼需正確)，檢查對三個資料夾的使用權限→登出
- 4. 以 user2 身分登入(密碼需正確)，檢查對三個資料夾的使用權限(不用登出)
- 5. http://192.168.140.70/master 與 http://labor4.gov.tw/master 網頁內容是否正常
- 6. ftp:// labor4.gov.tw 或 ftp://192.168.140.70，以 master 身分登入，是否可傳送指定檔案到 public？
- 7. 再以 user1 身分登入 FTP，public 應僅有讀取的權限 ( 無法新增、刪除、修改)
- 8. 再以 user2 身分登入 FTP，public 應僅有讀取的權限 ( 無法新增、刪除、修改)
- 9. 先登出 ( 關閉) FTP 視窗，再以匿名方式登入進行 FTP 測試

Client 端序號(Windows 7) : \_\_\_\_\_

試題 E

Server 端序號(2003 Server) : \_\_\_\_\_

准考證號碼(班級)	術科檢定號碼(座號)	姓 名	檢 定 日 期(含時間)	項次	指 定 項 目 ( 動 作 要 求 )	指 定 內 容	備註
				一	動作要求 (1-(2)-A) : 將Client電腦的硬式磁碟機分割成兩個不同容量Partitions ( 監評人員現場指定)。	指定之「Partitions」容量： (以下兩個Partition容量合計 <b>80G Bytes</b> ) Partition-1容量： <u>40</u> GBytes Partition-2容量： <u>40</u> GBytes	
				二	動作要求 (1-(2)-F(B)) : 設定使用者master、user1、user2 之密碼 ( 監評人員現場指定)。	指定之「密碼」： (須以英文字母為首，不可為 master、user1、user2，限8個字以內) master 密碼： <u>D2468</u> user1 密碼： <u>E2468</u> user2 密碼： <u>F2468</u>	
				三	動作要求 (1-(2)-F(H)) : 依監評人員之要求，將指定之檔案 ( 監評人員現場指定之) 傳送至指定Server主機之public目錄，並可查詢或讀取。	指定傳送之「檔案」： 檔案名稱： <u>C:\Windows\system.ini</u>	
				四	動作要求 (1-(2)-F(I)) : 依監評人員之要求，設定DNS	Server主機DNS： <u>labor5.gov.tw</u>	
				四	動作要求 (1-(2)-F(L)) : 依監評人員之要求，設定主機IP位址及動態IP範圍。	Server主機 IP： <u>192.168.140.90</u> Client電腦動態IP範圍 <u>192.168.140.100</u> ~ <u>192.168.140.120</u>	

**Server 端應準備檢查事項：(※牢記檢查步驟，考試當日並不提供)**

- 1. test 群組是否包括 master、user1、user2 三位使用者
- 2. master 是否隸屬於 administrators 系統管理者權限
- 3. http://127.0.0.1/master 與 http://labor5.gov.tw/master 網頁內容是否正常
- 4. 開啟 DHCP 視窗，檢查 Server 靜態 IP 與分配給 Client 電腦動態 IP 範圍是否正確
- 5. 同時開啟 public、user1、user2 三個資料夾視窗，方便 Client 端檢查確認

工作崗位號碼：NN  
檢定日期：YYYY/MM/DD  
應檢人姓名：XXX

**Client 端應準備檢查事項：(※牢記檢查步驟，考試當日並不提供)**

- 1. 硬碟 C、D 分割是否符合試題要求 ( 檢視→詳細資料)
- 2. 以 master 身分登入 ( 密碼需正確)，僅需檢查 public 資料夾的使用權限→登出
- 3. 以 user1 身分登入(密碼需正確)，檢查對三個資料夾的使用權限→登出
- 4. 以 user2 身分登入(密碼需正確)，檢查對三個資料夾的使用權限(不用登出)
- 5. http://192.168.140.90/master 與 http://labor5.gov.tw/master 網頁內容是否正常
- 6. ftp:// labor5.gov.tw 或 ftp://192.168.140.90, 以 master 身分登入, 是否可傳送指定檔案到 public?
- 7. 再以 user1 身分登入 FTP, public 應僅有讀取的權限 ( 無法新增、刪除、修改)
- 8. 再以 user2 身分登入 FTP, public 應僅有讀取的權限 ( 無法新增、刪除、修改)
- 9. 先登出 ( 關閉) FTP 視窗, 再以匿名方式登入進行 FTP 測試



Client 端序號(Windows 7) : \_\_\_\_\_

試題 F

Server 端序號(2003 Server) : \_\_\_\_\_

准考證號碼(班級)		術科檢定號碼(座號)	
姓	名	檢 定 日 期(含時間)	
項次	指 定 項 目 ( 動 作 要 求 )	指 定 內 容	備註
一	動作要求 (1-(2)-A) : 將Client電腦的硬式磁碟機分割成兩個不同容量Partitions ( 監評人員現場指定)。	指定之「Partitions」容量： (以下兩個Partition容量合計 <b>80G Bytes</b> ) Partition-1容量： <u>  45  </u> GBytes Partition-2容量： <u>  35  </u> GBytes	
二	動作要求 (1-(2)-F(B)) : 設定使用者master、user1、user2 之密碼 ( 監評人員現場指定)。	指定之「密碼」： (須以英文字母為首，不可為 master、user1、user2，限 8 個字以內) master 密碼： <u>  D1357  </u> user1 密碼： <u>  E1357  </u> user2 密碼： <u>  F1357  </u>	
三	動作要求 (1-(2)-F(H)) : 依監評人員之要求，將指定之檔案 ( 監評人員現場指定之) 傳送至指定Server主機之public目錄，並可查詢或讀取。	指定傳送之「檔案」： 檔案名稱： <u>C:\Windows\winhlp32.exe</u>	
四	動作要求 (1-(2)-F(I)) : 依監評人員之要求，設定DNS	Server主機DNS： <u>labor6.gov.tw</u>	
五	動作要求 (1-(2)-F(L)) : 依監評人員之要求，設定主機IP位址及動態IP範圍。	Server主機 IP： <u>192.168.140.110</u> Client電腦動態IP範圍 <u>192.168.140.120 ~ 192.168.140.140</u>	

**Server 端應準備檢查事項：(※牢記檢查步驟，考試當日並不提供)**

- 1. test 群組是否包括 master、user1、user2 三位使用者
- 2. master 是否隸屬於 administrators 系統管理者權限
- 3. http://127.0.0.1/master 與 http://labor6.gov.tw/master 網頁內容是否正常
- 4. 開啟 DHCP 視窗，檢查 Server 靜態 IP 與分配給 Client 電腦動態 IP 範圍是否正確
- 5. 同時開啟 public、user1、user2 三個資料夾視窗，方便 Client 端檢查確認

工作崗位號碼：NN  
檢定日期：YYYY/MM/DD  
應檢人姓名：XXX

**Client 端應準備檢查事項：(※牢記檢查步驟，考試當日並不提供)**

- 1. 硬碟 C、D 分割是否符合試題要求 ( 檢視→詳細資料)
- 2. 以 master 身分登入 ( 密碼需正確)，僅需檢查 public 資料夾的使用權限→登出
- 3. 以 user1 身分登入(密碼需正確)，檢查對三個資料夾的使用權限→登出
- 4. 以 user2 身分登入(密碼需正確)，檢查對三個資料夾的使用權限(不用登出)
- 5. http://192.168.140.110/master 與 http://labor6.gov.tw/master 網頁內容是否正常
- 6. ftp:// labor6.gov.tw 或 ftp://192.168.140.110，以 master 身分登入，是否可傳送指定檔案到 public？
- 7. 再以 user1 身分登入 FTP，public 應僅有讀取的權限 ( 無法新增、刪除、修改)
- 8. 再以 user2 身分登入 FTP，public 應僅有讀取的權限 ( 無法新增、刪除、修改)
- 9. 先登出 ( 關閉) FTP 視窗，再以匿名方式登入進行 FTP 測試

# 心得筆記

---

---

---

---

---

---

---

---

---

---

---

---

---

---

---

---

---

---

---

---

---

---

---

---

---

---

---

---

---

---

A

